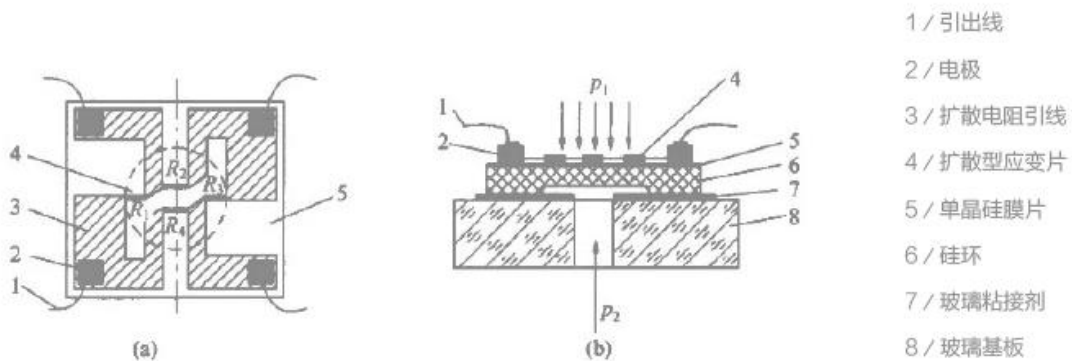


SA-P8 卫生防爆型压力变送器

工作原理

压力传感器是在单晶硅片上扩散一个惠斯通电桥，被测介质（气体或液体）施压使桥臂电阻值发生变化（压阻效应），产生一个差动电压信号。此信号经专用放大器，将量程相对应的信号转化成标准模拟或数字信号。



产品特点

- 采用进口扩散硅压力敏感元件和先进的膜片隔离技术
- 放大电路采用进口美国 BB 集成芯片，宽电压供电
- 截频干扰设计、抗干扰能力强、防雷击
- 接线反向和过压保护、限流保护
- 精度高、稳定性好、响应速度快、耐冲击
- 防堵塞、防结垢



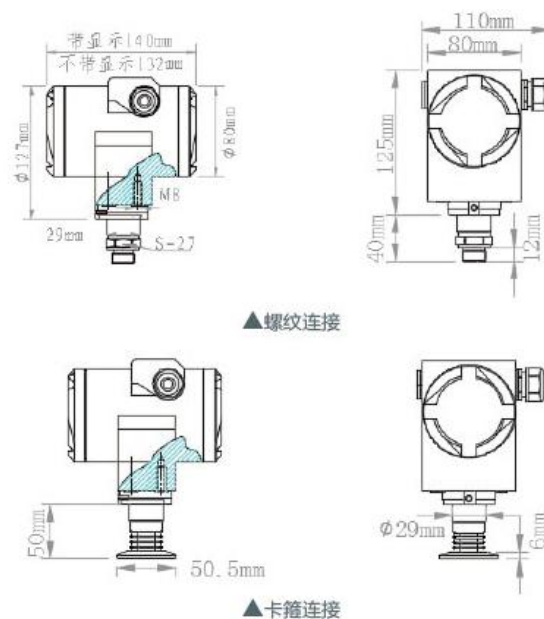
适用现场

适用于室内，卫生要求严格的环境下压强测量。本安防爆现场。

性能参数

- 测量介质：液体或气体（对不锈钢无腐蚀）
- 整体材质：膜片 316L 不锈钢、过程连接 316L 不锈钢
- 压力量程： $-100\text{kPa}\sim 0\sim 100\text{MPa}$ （详见量程选型表）
- 压力方式：表压、绝压、负压
- 输出信号： $4\sim 20\text{mA}$ 、 $0\sim 5\text{VDC}$ 、 $0\sim 10\text{VDC}$ 、 $1\sim 5\text{VDC}$ 、RS485、 $4\sim 20\text{mA}$ HART
- 供电电压： $9\sim 36\text{VDC}$ （带显示或输出 $0\sim 10\text{VDC}$ 供电为 $15\sim 36\text{VDC}$ ）
- 精度等级： $0.1\%\text{FS}$ 、 $0.25\%\text{FS}$
- 介质温度： $-40\sim 85^\circ\text{C}$ （螺纹连接）、 $-40\sim 150^\circ\text{C}$ （卡箍连接）
- 环境温度： $-40\sim 85^\circ\text{C}$
- 抗震性能： 25g （ $20\sim 2000\text{Hz}$ ）
- 过载能力： $200\%\text{FS}$
- 响应频率： $\leq 500\text{Hz}$
- 稳定性能： $\pm 0.1\%\text{FS}/\text{年}$
- 温度漂移： $\pm 0.01\%\text{FS}/^\circ\text{C}$
- 防护等级：IP65
- 防爆等级：Exia IICT6

结构尺寸



规格选型

SA-P8 卫生防爆型压力变送器							
SA-P8	卫生防爆型压力变送器						
	代号	显示					
	P	无显示					
	X	有显示					
	代号	量程范围					
		详见量程选型表					
	代号	信号输出					
	C	4-20mA 两线制					
	V	0-5V 三线制					
	V2	0-10V 三线制					
	V3	1-5V 三线制					
	RS	RS485, 标准 MODBUS 通讯协议, 四线制					
	HART	4-20mA HART 通讯					
	D	定制					
	代号	连接方式					
	14	M20*1.5					
	19	G1/2					
	35	卡箍 (50.5)					
	代号	精度等级					
	1	0.1%FS					
	2	0.25%FS					
	代号	供电电压					
	G	9-36V					
	G2	15-36V					
	D	定制					
	代号	定制					
	D	其他定制要求					
	无	常规					
SA-P8	P	12	C	14	2	G	选型举例

选型举例: SA-P8-P-12-C-14-2-G (卫生防爆型压力变送器、无显示、量程 0-1MPa、输出 4-20mA、连接 M20*1.5、精度 0.25%FS、供电 9-36V)

量程选型表

量程选型表							
代号	量程	代号	量程	代号	量程	代号	量程
05	0..20kPa	06	0..50kPa	07	0..100kPa	08	0..200kPa
09	0..400kPa	10	0..500kPa	11	0..600kPa	12	0..1MPa
13	0..1.6MPa	14	0..2.5MPa	15	0..4MPa	16	0..6MPa
17	0..10MPa	67	定制				

连接转接示意图（通过相应的附件可将螺纹连接转换为更多的连接）



▲KF16转接示意图



▲卡箍转接示意图



▲法兰转接示意图

产品优势

● 长期稳定运行	● 进口硅晶圆	● 电路单元采用美国原装处理模块 XTR101 芯片+美国 BB 公司设计的经典电路,经我们改进后,性能更加优越
● 正常使用寿命 5-8 年	● 性价比高	
● 外观精巧美观	● 产品包装严谨	
● 质保一年	● 附件齐全	
● 返修率不到千分之一	● 带保修卡 合格证 说明书	