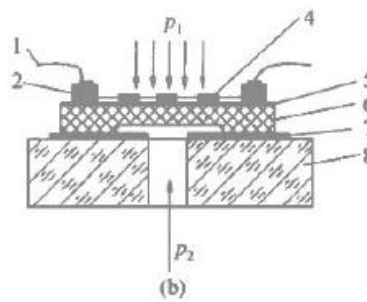
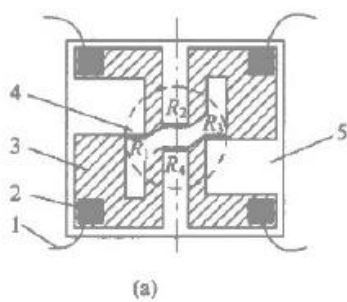


SA-P9 防水型压力变送器

工作原理

压力传感器是在单晶硅片上扩散一个惠斯通电桥，被测介质（气体或液体）施压使桥臂电阻值发生变化（压阻效应），产生一个差动电压信号。此信号经专用放大器，将量程相对应的信号转化成标准模拟或数字信号。



- 1 / 引出线
- 2 / 电极
- 3 / 扩散电阻引线
- 4 / 扩散型应变片
- 5 / 单晶硅膜片
- 6 / 硅环
- 7 / 玻璃粘接剂
- 8 / 玻璃基板

品质承诺，质保三年，附保修卡

产品特点

- 采用进口扩散硅压力敏感元件和先进的膜片隔离技术
- 放大电路采用进口美国 BB 集成芯片，宽电压供电
- 截频干扰设计、抗干扰能力强、防雷击
- 接线反向和过压保护、限流保护
- 精度高、稳定性好、响应速度快、耐冲击

适用现场

适用于高湿度或全浸泡，液体或气体的压强测量，本安防爆现场。



性能参数

- 测量介质: 液体或气体 (对不锈钢无腐蚀)
- 整体材质: 膜片 316s 不锈钢、过程连接 304 不锈钢
- 压力量程: $-100\text{kPa}\sim 0\sim 100\text{MPa}$ (详见量程选型表)
- 压力方式: 表压、绝压、负压
- 输出信号: $4\sim 20\text{mA}$ 、 $0\sim 5\text{VDC}$ 、 $0\sim 10\text{VDC}$ 、 $1\sim 5\text{VDC}$ 、RS485
- 供电电压: 9-36VDC
- 精度等级: 0.1%FS、0.25%FS
- 介质温度: $-40\sim 85^{\circ}\text{C}$
- 环境温度: $-40\sim 85^{\circ}\text{C}$
- 抗震性能: 25g (20...2000Hz)
- 过载能力: 200%FS
- 响应频率: $\leq 500\text{Hz}$
- 稳定性能: $\pm 0.1\%FS/\text{年}$
- 温度漂移: $\pm 0.01\%FS/^{\circ}\text{C}$
- 防护等级: IP68

规格选型

SA-P9 防水型压力变送器						
SA-P9	防水型压力变送器					
	代号	量程范围				
		详见量程选型表				
	代号	信号输出				
	C	4-20mA 两线制				
	V	0-5V 三线制				
	V2	0-10V 三线制				
	V3	1-5V 三线制				
	RS	RS485, 标准 MODBUS 通讯协议, 四线制				
	D	定制				
	代号	连接方式				
		详见连接方式选型表				
	代号	精度等级				
	1	0.1%FS				
	2	0.25%FS				
	代号	供电电压				
	G	9-36V				
	G2	15-36V				
	D	定制				
	代号	定制				
	D	其他定制要求				
	无	常规				
SA-P9	12	C	14	2	G	选型举例

选型举例：SA-P9-12-C-14-2-G（防水型压力变送器、量程 0-1MPa、输出 4-20mA、连接 M20*1.5、精度 0.25%FS、供电 9-36V）

量程选型表

量程选型表							
代号	量程	代号	量程	代号	量程	代号	量程
01	0..1kPa	02	0..2kPa	03	0..5kPa	04	0..10kPa
05	0..20 kPa	06	0..50kPa	07	0..100kPa	08	0..200kPa
09	0..400 kPa	10	0..500 kPa	11	0..600 kPa	12	0..1MPa
13	0..1.6MPa	14	0..2.5MPa	15	0..4MPa	16	0..6MPa
17	0..10MPa	18	0..16MPa	19	0..20MPa	20	0..25MPa
21	0..30MPa	22	0..35MPa	23	0..40MPa	24	0..60MPa
25	0..70MPa	26	0..80MPa	27	0..100MPa	28	10 kPa (A)
29	30 kPa (A)	30	50 kPa (A)	31	100 kPa (A)	32	200 kPa (A)
33	500 kPa (A)	34	1MPa (A)	35	2MPa (A)	36	± 1 kPa
37	± 2 kPa	38	± 5 kPa	39	± 10 kPa	40	± 20 kPa
41	± 30 kPa	42	± 40 kPa	43	± 50 kPa	44	± 100 kPa
45	-100..200 kPa	46	-100..500kPa	47	-0.1..1MPa	48	0..-1kPa
49	0...-2kPa	50	0..-3 kPa	51	0..-5 kPa	52	0..-10 kPa
53	0..-20 kPa	54	0..-30 kPa	55	0..-50 kPa	56	0..-100 kPa
57	-1 kPa..0	58	-2 kPa..0	59	-3 kPa..0	60	-5 kPa..0
61	-10 kPa..0	62	-20 kPa..0	63	-30 kPa..0	64	-40 kPa..0
65	-50 kPa..0	66	-100 kPa..0	67	定制		

备注: A代表绝压; 无标注代表表压; 量程5kPa以下只能测量干燥气体

连接方式选型表

连接方式选型表							
代号	连接方式	代号	连接方式	代号	连接方式	代号	连接方式
14	M20*1.5	17	G1/4	19	G1/2	35	卡箍 (50.5)
36	KF16	37	法兰DN15	38	法兰DN20	39	法兰DN25
40	法兰DN32	41	法兰DN40	42	法兰DN50	43	法兰DN80
44	定制						

备注: 代号35以下需要单独购买接口附件